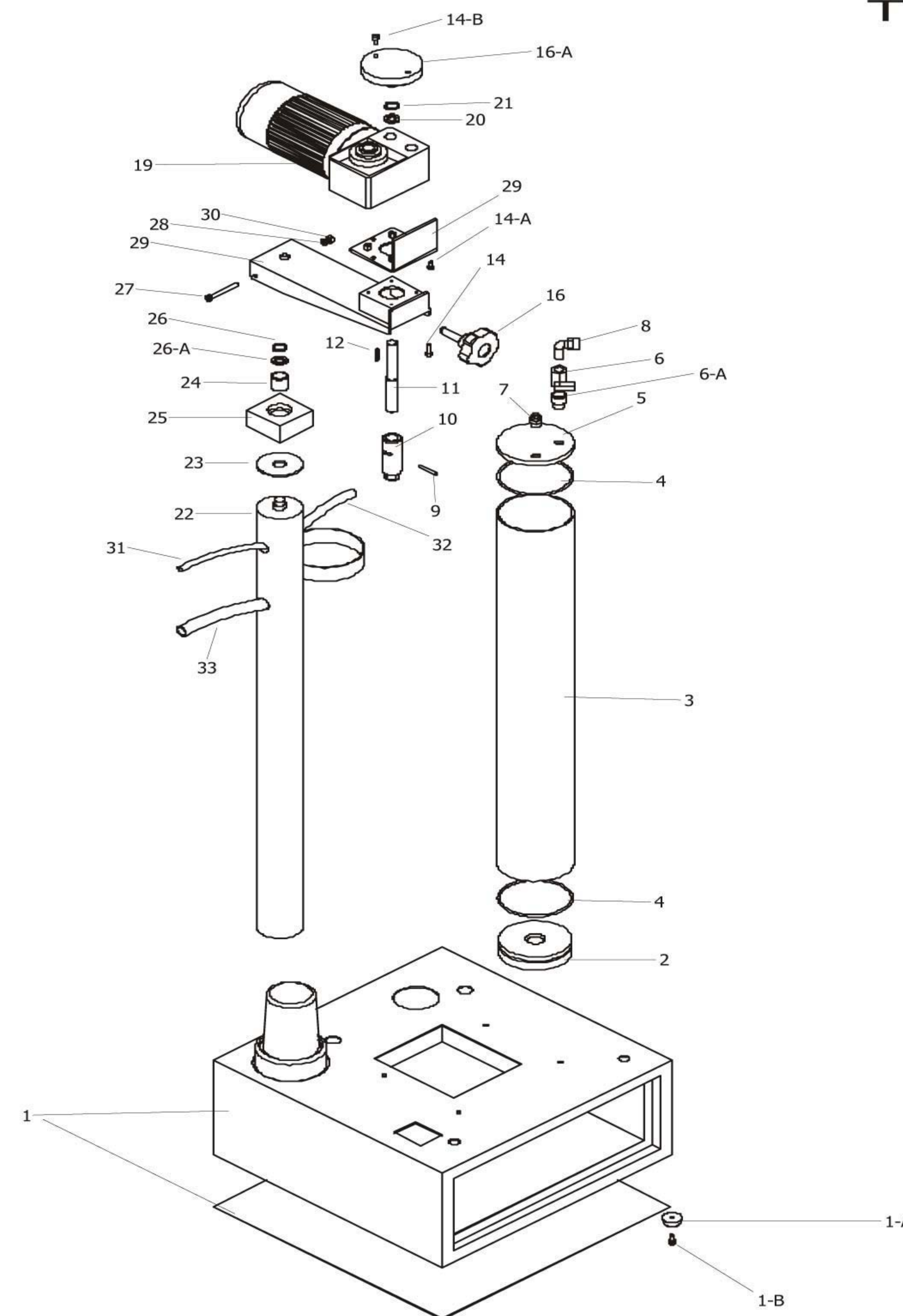


POS.	CODICE-CODE	DESCRIZIONE / DESCRIPTION
1	MIX82LT6A1	CARROZZERIA
1A	MIX82LT6A1A	PIEDINO
1B	MIX82LT6A1B	VITE INOX 5X10
2	MIX82LT6A2	BASE DOSATORE
3	MIX82LT6A3	TUBO DOSATORE
4	MIX82LT6A4	O.R. 4325
5	MIX82LT6A5	COPERCHIO DOSATORE
6	MIX82LT6A6	RUBINETTO 1/4 MF
6A	MIX82LT6A6A	PROLUNGA 2520 1/4
7	MIX82LT6A7	SFIATO
8	MIX82LT6A8	RACCORDO 1500 1/4 TUBO 10
9	MIX82LT6A9	SPINA
10	MIX82LT6A10	GIUNTO MASCHIO
11	MIX82LT6A11	GIUNTO FEMMINA
12	MIX82LT6A12	CHIAVELLA 4X4X20
14	MIX82LT6A14	VITI M4X16
14A	MIX82LT6A14A	VITE M5X10 SVASATE
14B	MIX82LT6A14B	VITE M5X10
15	MIX82LT6A15	RONDELLE DENTELLATE
16	MIX82LT6A16	POMELLO
16A	MIX82LT6A16A	COPERCHIO RIDUTTORE
17	MIX82LT6A17	VITE M10X20
19	MIX82LT6A19	MOTORIDUTTORE PC 530 M4T (TRIFASE)
19A	MIX82LT6A19A	MOTORIDUTTORE MCC180
19B	MIX82LT6A19B	CARBONCINO X MOTORE MCC180
20	MIX82LT6A20	ANELLO PS D.14X01/02/05/1
21	MIX82LT6A21	SEIGER
22	MIX82LT6A22	PIANTONE
23	MIX82LT6A23	RONDELLA OTTONE
24	MIX82LT6A24	BRONZINA 17-22-22
25	MIX82LT6A25	BLOCCHETTO GUIDA STAFFA MOTORE
26	MIX82LT6A26	SEIGER
26A	MIX82LT6A26A	ANELLO PS D.17X01/02/05/1
27	MIX82LT6A27	VITE M5X80
28	MIX82LT6A28	RONDELLA DENTELLATA
29	MIX82LT6A29	STAFFA MOTORE
30	MIX82LT6A30	DADO M5
31	MIX82LT6A31	TUBO ELASTON D.8
32	MIX82LT6A32	TUBO ELASTON D.10
33	MIX82LT6A33	TUBO VUOTO D.12
34	MIX82LT6A34	DOSATORE COMPL.DA P.2 A P.8
35	MIX82LT6A35	GIUNTO TRAS. COMP.DAP.9 AP.12+20-21
36	MIX82LT6A36	MOTORE COMP. STAFFA E GIUNTO PC 530 9-10-11-12-14-16-16A-17-19-20-21-27-28-29-30
37	MIX82LT6A37	MOTORE COMP. STAFFA E GIUNTO MCC180 9-10-11-12-14-16-16A-17-19A-20-21-27-28-29-30
38	MIX82LT6A38	SET TUBI VUOTO P.31-32-33

MIXER 82

TAV.A



LISTINO RICAMBI / PRICE LIST FOR SPARE PARTS

MODELLO / MODEL - MIXER 82

TAVOLA / TABLE B

POS.	CODICE-CODE	DESCRIZIONE / DESCRIPTION
1	MIX82LT6B1	O.R. 61100
2	MIX82LT6B2	MANOPOLA
2A	MIX82LT6B2A	PERNO INOX D.8
3	MIX82LT6B3	BRONZINA 8-11-8
4	MIX82LT6B4	O.R. 107
5	MIX82LT6B5	VITI INOX 4,8X50
6	MIX82LT6B6	VITE INOX 4,8X22
6A	MIX82LT6B6A	RONDELLA
7	MIX82LT6B7	MOLLA
8	MIX82LT6B8	VALVOLA COLATA
9	MIX82LT6B9	VITE INOX M3X16
9A	MIX82LT6B9A	DADO INOX M3
11	MIX82LT6B11	TUBO 200-190-320
11A	MIX82LT6B11A	TRAMOGGIA
11B	MIX82LT6B11B	SOTTO TRAMOGGIA
11C	MIX82LT6B11C	BASE CAMPANA SUPERIORE
11D	MIX82LT6B11D	O.R. 3425
11E	MIX82LT6B11E	O.R. 4725
11F	MIX82LT6B11F	O.R. 6700
11G	MIX82LT6B11G	O.R. 4700
12	MIX82LT6B12	PALETTA
12A	MIX82LT6B12A	ALI PALETTA
13	MIX82LT6B13	O.R. 6720
14	MIX82LT6B14	RONDELLA OTTONE INTERNA
14A	MIX82LT6B14A	RONDELLA OTTONE ESTERNA
15	MIX82LT6B15	CORTECO 16-24-7
16	MIX82LT6B16	BRONZINA 16-20-20
17	MIX82LT6B17	COPERCHIO PALETTA
17A	MIX82LT6B17A	MOZZO PALETTA
17B	MIX82LT6B17B	DADO MOZZO PALETTA
18	MIX82LT6B18	O.R. 3200
19	MIX82LT6B19	TAPPO TRAVASO
19A	MIX82LT6B19A	RACCORDO 2020 1/8 MF
19B	MIX82LT6B19B	RUBINETTO 1/8 MF
19C	MIX82LT6B19C	RACCORDO 1510 1/8 TUBO 8
19D	MIX82LT6B19D	PORTAGOMMA 454 1/4 TUBO 12
20	MIX82LT6B20	SPINA ACCIAIO
21	MIX82LT6B21	GIUNTO TRASMISSIONE FEMMINA
22	MIX82LT6B22	CAMPANA COMP. DA P.1 A P.11-G
23	MIX82LT6B23	PALETTA COMP. DA P.12 A P.17-B+20-21
24	MIX82LT6B24	CAMPANA COMP. DI PALETTA RIF 22+23
25	MIX82LT6B25	TAPPO TRAVASO COMP. DA P.18 A P.19D
26	MIX82LT6B26	SET GUARNIZIONI COMPLETO

ROMANOFF

INTERNATIONAL SUPPLY CORPORATION

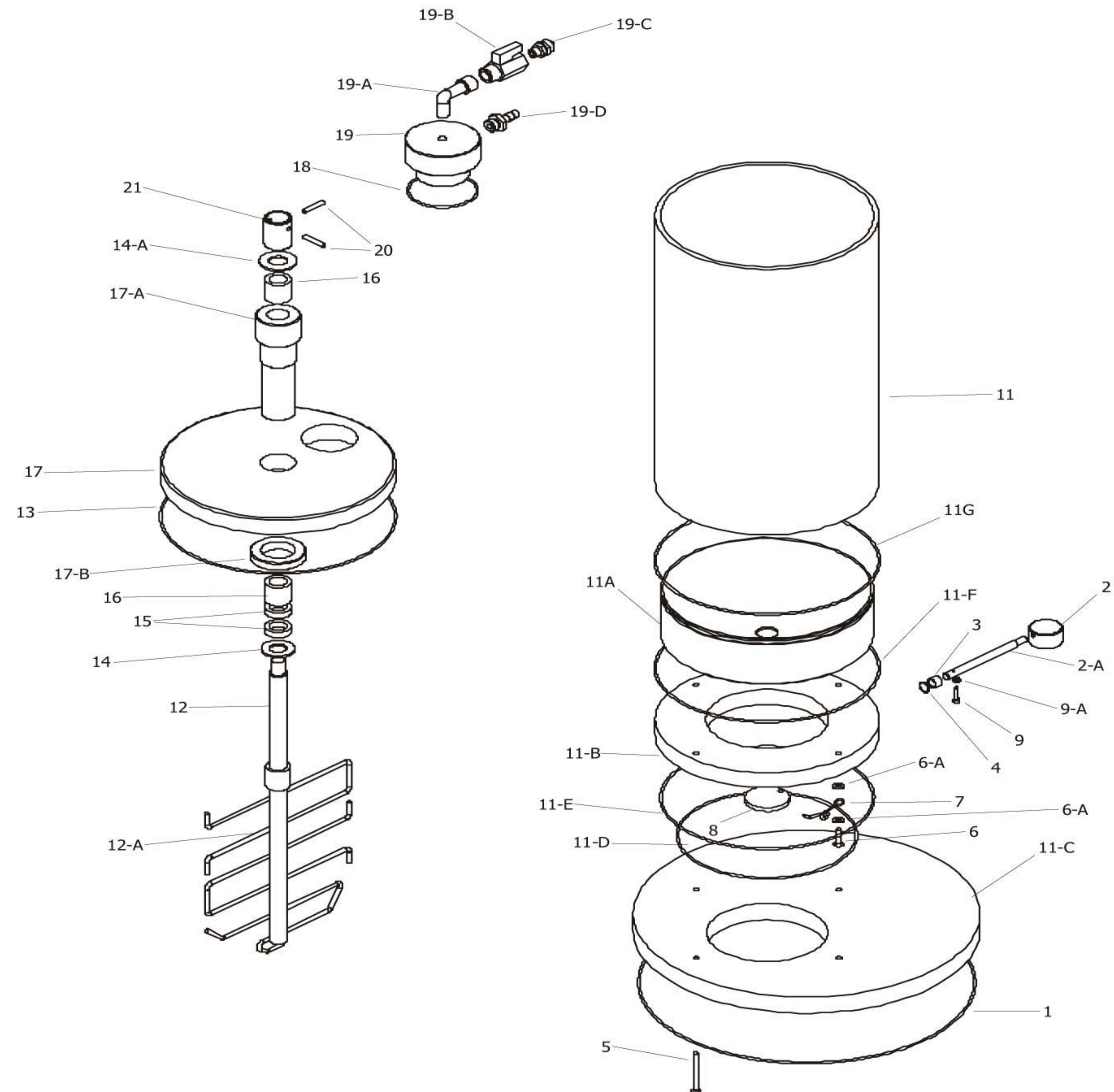
ROMANOFF

MIXER 82

Romanoff International Supply Corporation
 9 Deforest Street
 Amityville, NY 11701
 USA

800.221.7448 (Toll Free-USA Only)
 631.842.0028 (Fax)
 E-mail: Sales@romanoff.com

TAV.B



LISTINO RICAMBI / PRICE LIST FOR SPARE PARTS

MODELLO / MODEL - MIXER 82

TAVOLA / TABLE C

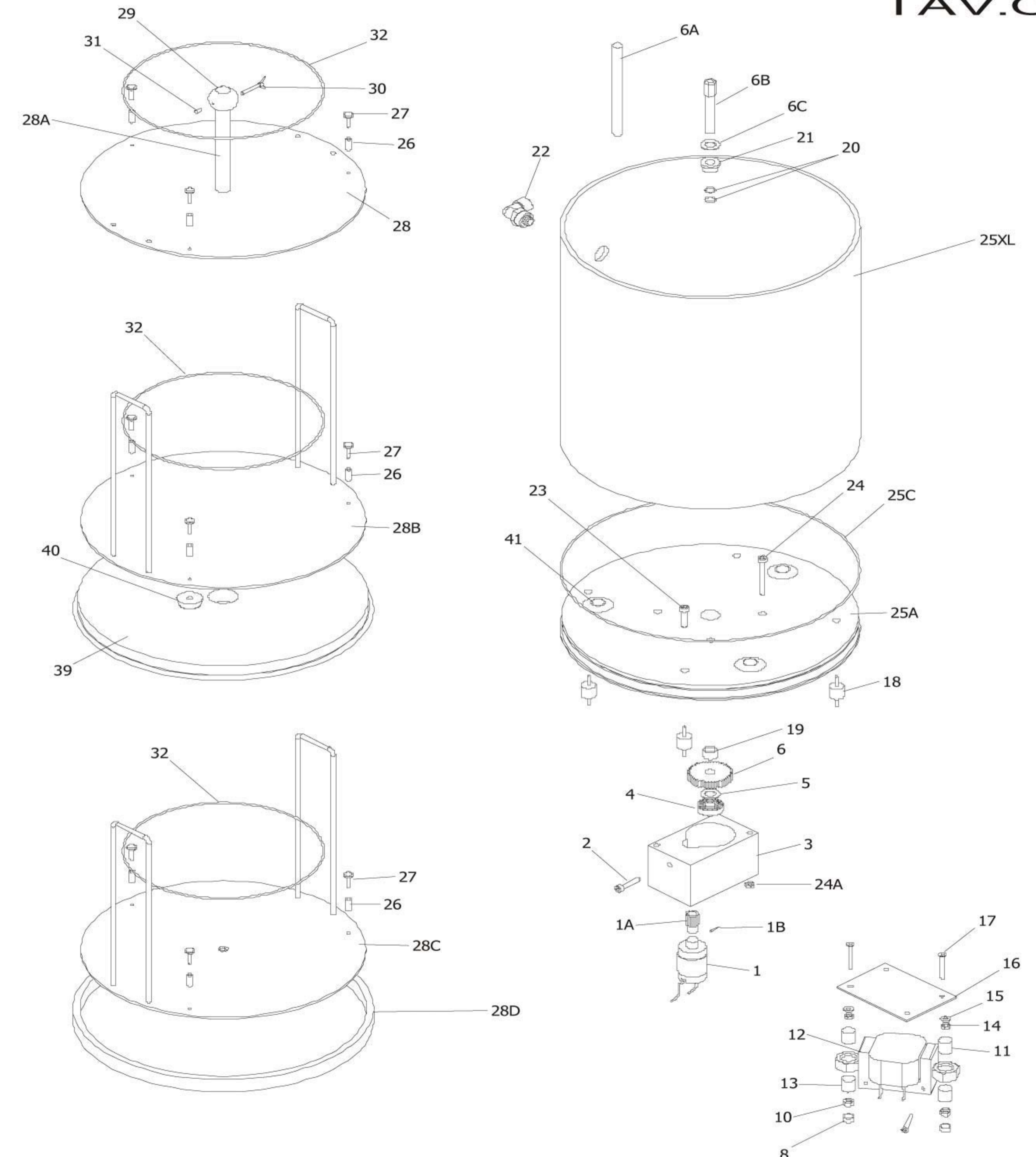
POS.	CODICE-CODE	DESCRIZIONE / DESCRIPTION
1	MIX82LT6C1	MOTORIDUTTORE
1A	MIX82LT6C1A	INGRANAGGIO Z12 M1
1B	MIX82LT6C1B	SPINA 2,5 X 12
2	MIX82LT6C2	VITE INOX 4,8X22
3	MIX82LT6C3	CORPO RIDUTTORE
4	MIX82LT6C4	CUSCINETTO 10-26-8 (6000-ZZ)
5	MIX82LT6C5	RONDELLA PS
6	MIX82LT6C6	INGRANAGGIO PLASTICA Z 45
6A	MIX82LT6C6A	PERNO PIATTO
6B	MIX82LT6C6B	PERNO PIATTO ESAGONALE
6C	MIX82LT6C6C	RONDELLA OTTONE
8	MIX82LT6C8	DADO M5 AUTOBLOCCANTE
10	MIX82LT6C10	CONO
11	MIX82LT6C11	MOLLA 16X32
12	MIX82LT6C12	BOBINA VIBRATORE C 25 V 220
13	MIX82LT6C13	MOLLA 16X25
14	MIX82LT6C14	DADO M5
15	MIX82LT6C15	RONDELLE DENTELLATE
16	MIX82LT6C16	PIASTRA VIBRATORE
17	MIX82LT6C17	VITE INOX M5X70
18	MIX82LT6C18	ANTIVIBRANTE 15X15 M4
19	MIX82LT6C19	BRONZINA 10-14-10
20	MIX82LT6C20	O.R. 112
21	MIX82LT6C21	BRONZINA 10-14-10-20-3
22	MIX82LT6C22	RACCORDO RAPIDO 1/4 TUBO 10
23	MIX82LT6C23	VITE INOX M5X25
24	MIX82LT6C24	VITE INOX M5X80
24A	MIX82LT6C24A	DADO M5
25XL	MIX82LT6C25XL	TUBO 300-290-310
25A	MIX82LT6C25A	BASE CAMPANA CILINDRI CON INSERTI
25C	MIX82LT6C25C	O.R. 41100
26	MIX82LT6C26	DISTANZIALE PLASTICA D.4-6
27	MIX82LT6C27	VITE OTTONE M4X18
28	MIX82LT6C28	PIATTO CILINDRI
28A	MIX82LT6C28A	TUBO PIATTO CILINDRI
28B	MIX82LT6C28B	PIATTO CILINDRI (CON GIRAPIATTO)
28C	MIX82LT6C28C	PIATTO CILINDRI (CON SFERE SU BASE)
28D	MIX82LT6C28D	GUARNIZIONE PIATTO
29	MIX82LT6C29	SFERA OTTONE PIATTO
30	MIX82LT6C30	FARFALLA M5
31	MIX82LT6C31	GRANO M5X10
32	MIX82LT6C32	O.R. 4850
39	MIX82LT6C39	GIRA PIATTO
40	MIX82LT6C40	PIEDINO
41	MIX82LT6C41	SFERE SOTTO PIATTO

ROMANOFF
 INTERNATIONAL SUPPLY CORPORATION
ROMANOFF

Romanoff International Supply Corporation
 9 Deforest Street
 Amityville, NY 11701
 USA
 800.221.7448 (Toll Free-USA Only)
 631.842.0028 (Fax)
 E-mail: Sales@romanoff.com

MIXER 82

TAV.C



LISTINO RICAMBI / PRICE LIST FOR SPARE PARTS

MODELLO / MODEL - MIXER 82

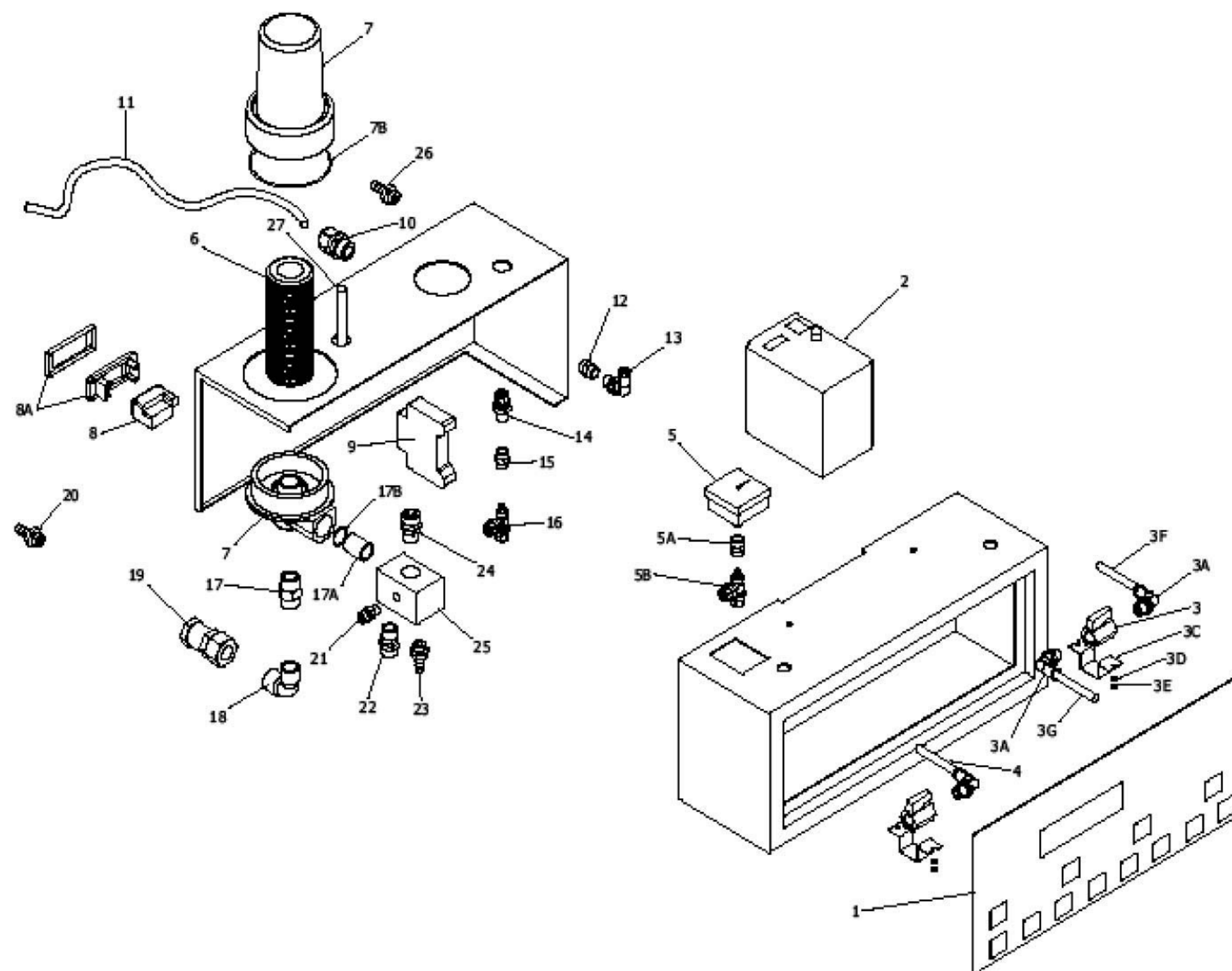
TAVOLA / TABLE D

POS.	CODICE-CODE	DESCRIZIONE / DESCRIPTION
1	MIX82LT6D1	SCHEDA ELETTRONICA (MOD. AL)
2	MIX82LT6D2	INVERTER
3	MIX82LT6D3	RUBINETTO
3A	MIX82LT6D3A	RACCORDO 1500 1/4 TUBO 8
3C	MIX82LT6D3C	STAFFETTA
3D	MIX82LT6D3D	RONDELLA
3E	MIX82LT6D3E	DADO
3F	MIX82LT6D3F	TUBO 8 (INGRESSO ACQUA)
3G	MIX82LT6D3G	TUBO 8 (DOSATORE)
4	MIX82LT6D4	TUBO 8 (SCARICO VUOTO)
5	MIX82LT6D5	VUOTOMETRO
5A	MIX82LT6D5A	MANICOTTO 2543 1/8
5B	MIX82LT6D5B	RACCORDO 1420 1/8 TUBO 8
6	MIX82LT6D6	FILTRO
7	MIX82LT6D7	CORPO FILTRO COMPLETO
7B	MIX82LT6D7B	O.R. 170
8	MIX82LT6D8	BIPRESA 6/15 A.
8A	MIX82LT6D8A	SUPPORTO E MOSTRINA (PRESA)
9	MIX82LT6D9	INTERRUTTORE MAGNETO TERM.6-10 A.
10	MIX82LT6D10	PRESSACAPO
11	MIX82LT6D11	CAVO ALIMENTAZIONE
12	MIX82LT6D12	MANICOTTO 2543 3/8
13	MIX82LT6D13	RACCORDO 1500 3/8 TUBO 8
14	MIX82LT6D14	RACCORDO 1250 1/4
15	MIX82LT6D15	MANICOTTO 2543 1/4
16	MIX82LT6D16	RACCORDO 1420 1/4 TUBO 8
17	MIX82LT6D17	NIPLES 1/2
17A	MIX82LT6D17A	NIPLES 1/2 SENZA DADO
17B	MIX82LT6D17B	O.R. 121
18	MIX82LT6D18	GOMITO 2020 1/2 MF
19	MIX82LT6D19	VALVOLA DI NON RITORNO 1/2
20	MIX82LT6D20	PORTAGOMMA 454 1/2 TUBO 17
21	MIX82LT6D21	RACCORDO 1510 1/8 TUBO 8
22	MIX82LT6D22	RACCORDO 1510 1/4 TUBO 10
23	MIX82LT6D23	PORTAGOMMA 454 1/4 TUBO 12
24	MIX82LT6D24	RACCORDO 3/8 TUBO 10
25	MIX82LT6D25	BLOCCO DIFFUSORE
26	MIX82LT6D26	PORTAGOMMA 454 3/8 TUBO 12
27	MIX82LT6D27	TUBO 10 (CAMPANA CILINDRI)



Romanoff International Supply Corporation
 9 Deforest Street
 Amityville, NY 11701
 USA
 800.221.7448 (Toll Free-USA Only)
 631.842.0028 (Fax)
 E-mail: Sales@romanoff.com

MODELLO 82 - ASSEMBLIE ESPLOSO-TAVOLA



MIXER 82

TAVOLA